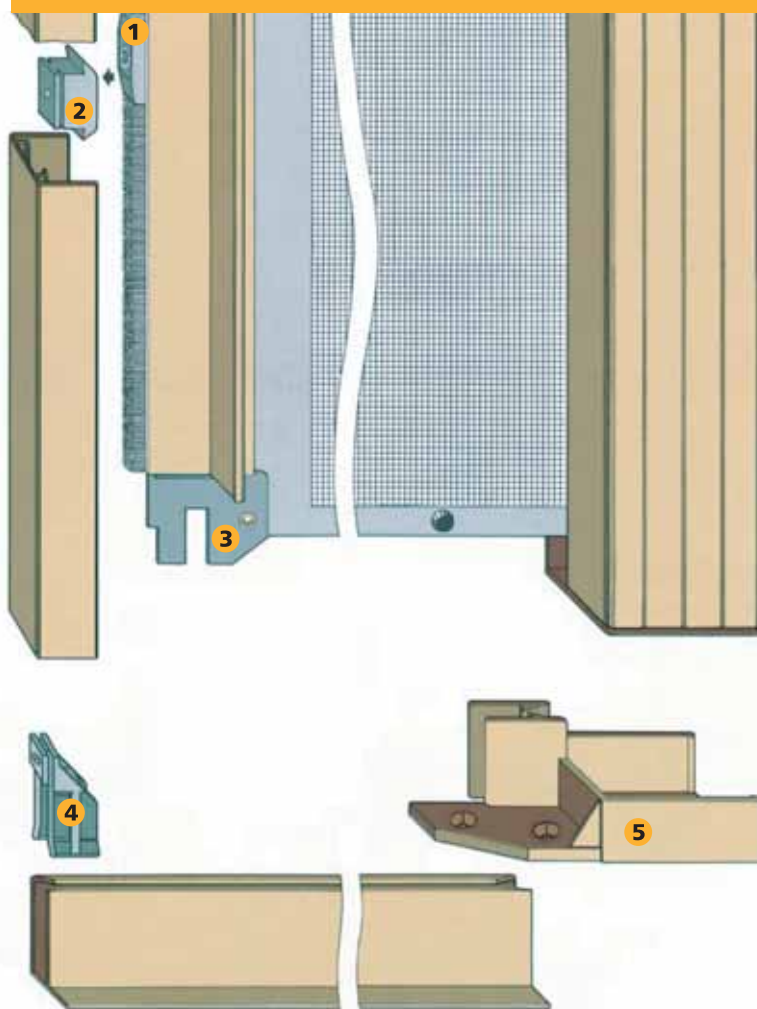




Lisa



Modello per porta estremamente funzionale. Il cassonetto laterale consente, infatti, di chiudere la zanzariera senza doversi chinare mentre il telo rimane sempre perfettamente teso.

Il cassonetto può essere installato indifferentemente a destra o a sinistra. Questo modello è disponibile con battente singolo o doppio.

Per aperture uguali o superiori a 1600 mm la zanzariera sarà realizzata a due battenti, uno dei quali potrà essere bloccato a piacere in qualsiasi punto della guida, grazie a due blocchi d'arresto, tenendo in considerazione che ciascuno dei due cassoni può svolgere al massimo 1500 mm di rete.

È possibile correggere errori di misura o di fuori squadra del muro, attraverso la regolazione delle cuffie da -2 a + 15 mm per le misure foro e da - 0 a + 17 mm per le misure finite.

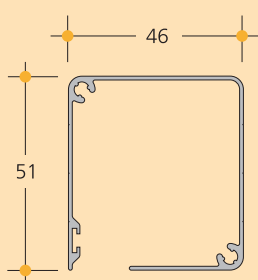
Su richiesta è disponibile anche la chiusura a calamita.

- 1 Aggancio per barra maniglia
- 2 Aggancio per profilo ad "U"
- 3 Scivolo
- 4 Blocca guida per Lisa ad 1 battente
- 5 Cuffia

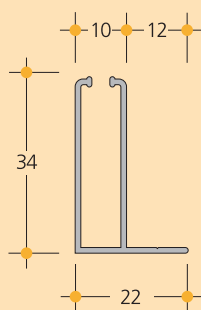
ideale
per porte

ideale per porte

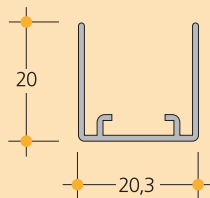
Cassonetto da 46 mm



Guida

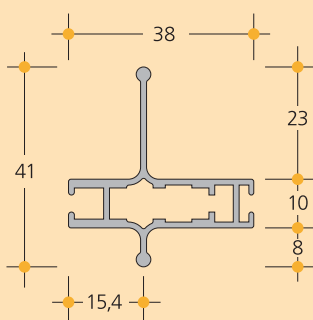


Profilo ad "U"

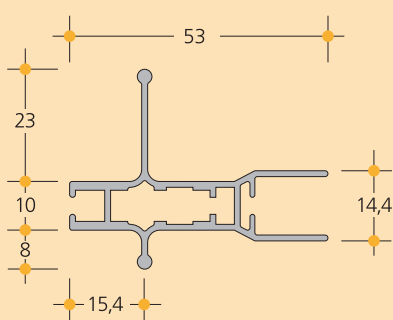


Gli accessori in nylon sono disponibili nello stesso colore del profilo in alluminio, per i seguenti colori: argento, bronzo, bianco RAL 9010, avorio RAL 1013. Tutti i restanti profili in alluminio vengono forniti con accessori di colore nero.

Barra maniglia per verticale ad 1 battente



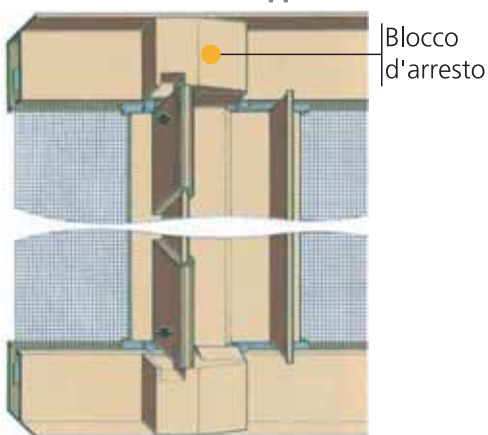
Barra maniglia per verticale a 2 battenti



Elementi meccanici brevettati

Lisa

Sistema di chiusura doppio battente

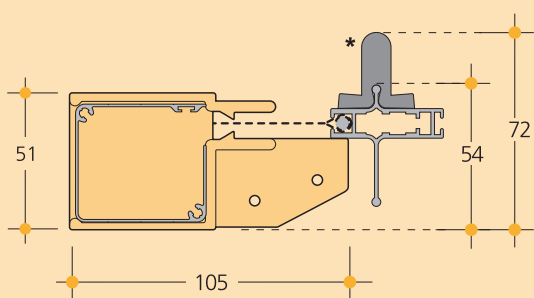


Per un corretto funzionamento del prodotto, garantiamo misure minime e massime di costruzione come da tabella seguente:

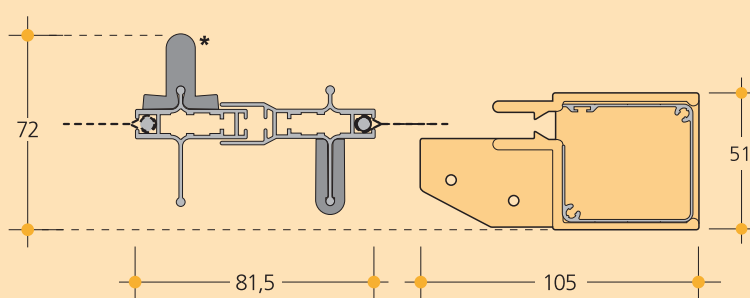
| battenti | misure minime | misure massime |
|------------|---------------|----------------|
| 1 battente | 500x700 mm | 1670x2800 mm |
| 2 battenti | 500x700 mm | 3340x2800 mm |

Se le misure ordinate superano quelle garantite, è possibile che per la realizzazione della zanzariera si renda necessario diminuire il numero dei bottoni antivento o, in alcuni casi, togliere la fettuccia laterale e quindi tutti i bottoni.

Ingombri versione ad un battente



Ingombri versione a due battenti



* Se si ha l'esigenza di azionare la zanzariera dall'esterno, è possibile richiedere l'apposita "*maniglietta esterna*" in nylon (optional).

caratteristiche tecniche