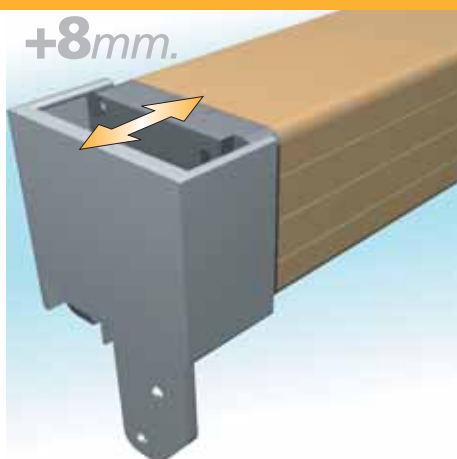
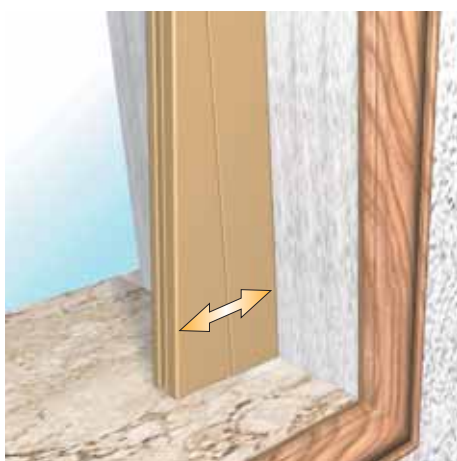




Giudy



Le cuffie consentono una regolazione di +8mm. per lato



Serie telescopica-registrabile a catena.

Modello a catena di particolare interesse, poichè rappresenta il superamento della tradizionale concezione della zanzariera a catena, con l'innovativo sistema CLIC-CLAK. Un brevetto internazionale che la Bettio ha ideato per consentire di combinare la comodità del meccanismo a catena con i vantaggi del sistema a molla, non trascurando l'importante valenza estetica di un telo mantenuto costantemente in tensione. Il modello Giudy è inoltre progettato per adattare la zanzariera alle tolleranze, spesso significative, dei fuori squadra dei muri, consentendo di ottenere una finitura dalle caratteristiche impeccabili.

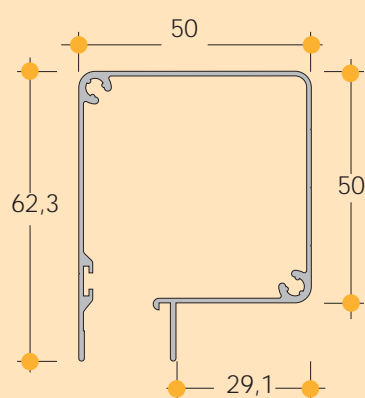
Il cassonetto è da 50 mm ma con le cuffie si ha un ingombro di 55 mm. Oltre alle cuffie, che permettono di registrare la misura nella parte alta del foro, la zanzariera è dotata anche di guide telescopiche, che compensano un'eventuale fuori squadra del muro lungo tutta l'altezza.

Il modello Giudy viene prodotto nella **versione standard con il comando interno a destra** ma, su richiesta al momento dell'ordine, è possibile richiedere il comando sinistro oppure il doppio comando. Per aperture che danno su giardini o terrazze risulta indispensabile il comando anche esterno, posizionabile indifferentemente sul lato destro o su quello sinistro della zanzariera, purchè sia sempre opposto a quello interno. **La richiesta del comando esterno comporta un ulteriore ingombro di circa 15 mm oltre a quello del cassonetto,** poichè la catena esterna esce frontalmente. Il modello Giudy viene realizzato con rete fibra.

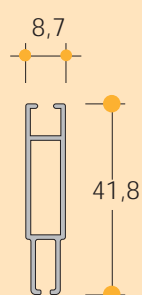
telescopica - registrabile
con sistema
dic - clak

telescopica -registrabile con sistema clic-clak

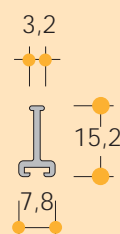
Cassonetto da 50 mm



Barra maniglia

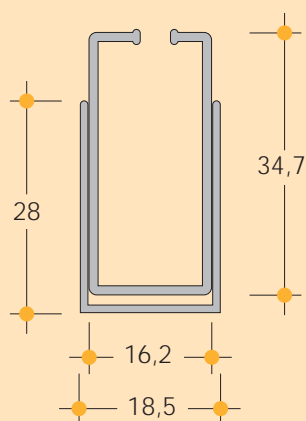


Adattatore



Accessori in nylon di colore nero. Solo le cuffie sono disponibili nello stesso colore del profilo in alluminio, per i seguenti colori: argento, bronzo, bianco ral 9010, avorio ral 1013.

Guida telescopica



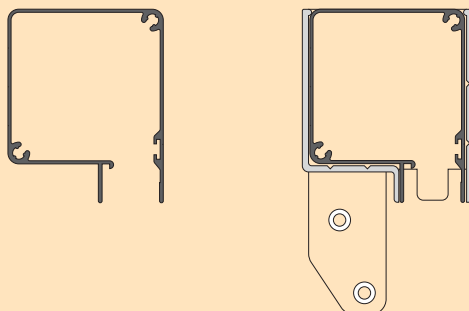
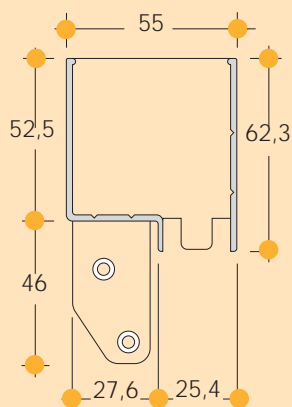
 **BettioService**

Giudy

Per un corretto funzionamento del prodotto garantiamo misure minime e massime di costruzione come da tabella seguente:

cassonetto	misure minime	misure massime
50	500 x 500 mm	2000 x 2700 mm

La misura minima garantita della base non deve mai essere abbinata alla misura massima garantita in altezza. Se le misure ordinate superano quelle garantite, è possibile che per la realizzazione della zanzariera si renda necessario diminuire il numero dei bottoni antivento o, in alcuni casi, togliere la fettuccia laterale e quindi tutti i bottoni.



caratteristiche tecniche